



Autorádio NCS-RS107 umožňuje poslech rádia v pásmech AM a FM a také přehrávat hudební soubory mp3 z paměťových karet micro SD a flash disků. Pomocí funkce Bluetooth lze telefonovat bez držení mobilu v rukou a také bezdrátově přehrávat hudbu z telefonu.

Návod k instalaci a obsluze autorádia NCS, model: NCS-RS102T 24 V

OBSAH BALENÍ:



1. Autorádio **NCS-RS102T**,
2. Plechové klíče pro demontáž radia,
3. ISO konektory,
4. Dálkové ovládání (bez baterie)*

*liší se dle dodávky

NÁVOD NA MONTÁŽ

Upozornění!

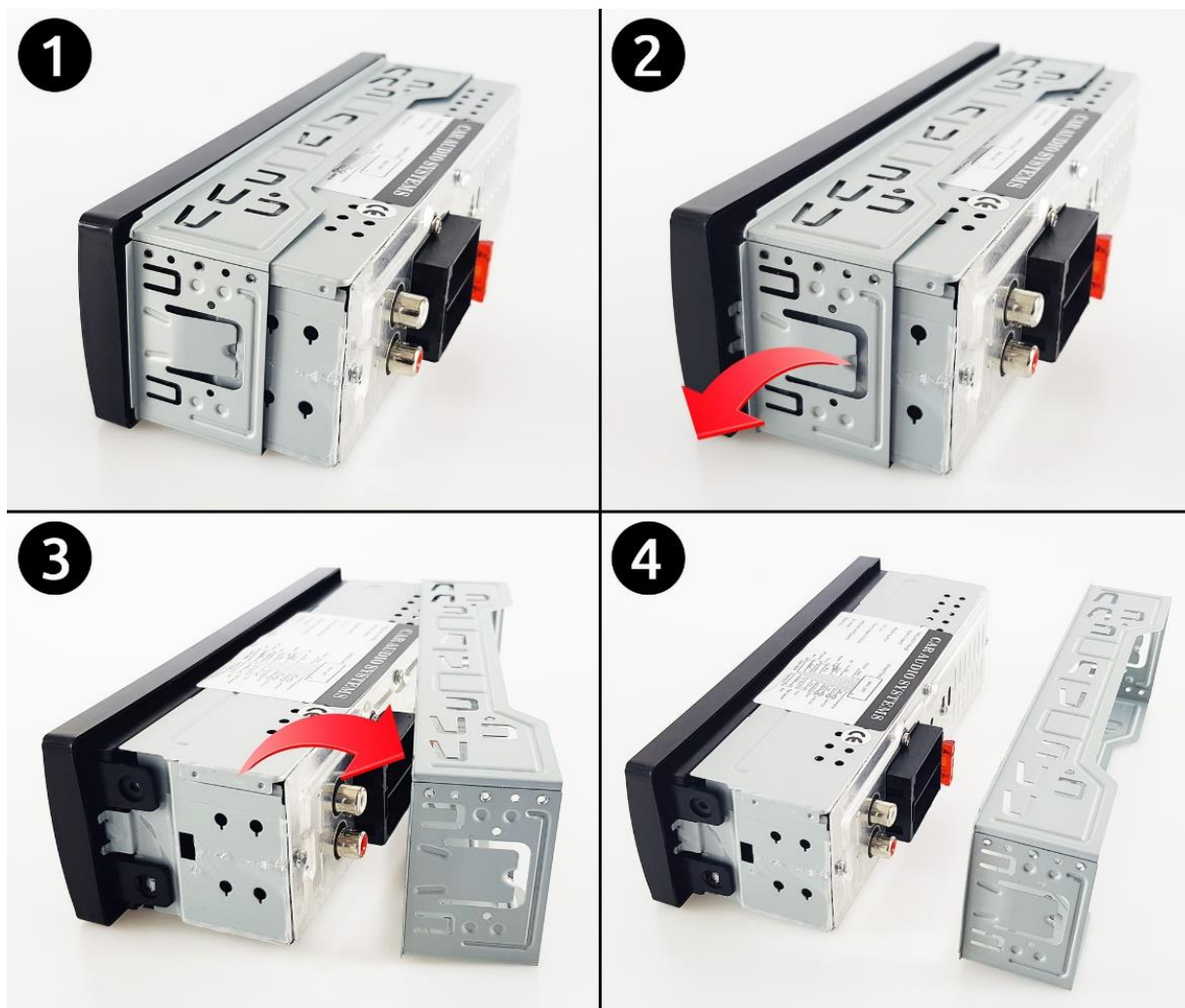
Před samotnou instalací zařízení si pečlivě přečtěte tento návod, abyste správně připojili rádio ke stávající elektroinstalaci automobilu a předešli možným problémům spojeným s nesprávnou instalací a používáním (např. vybití baterie, ztráta dříve uložených rádiových stanic a další nastavení). Nedodržení pokynů může mít za následek poškození zařízení v důsledku nesprávného připojení!

Před vlastní instalací budete potřebovat:

- měřič napětí (voltmetr) nebo zkušebníku napětí,
- plochý šroubovák.

1. Instalace zařízení:

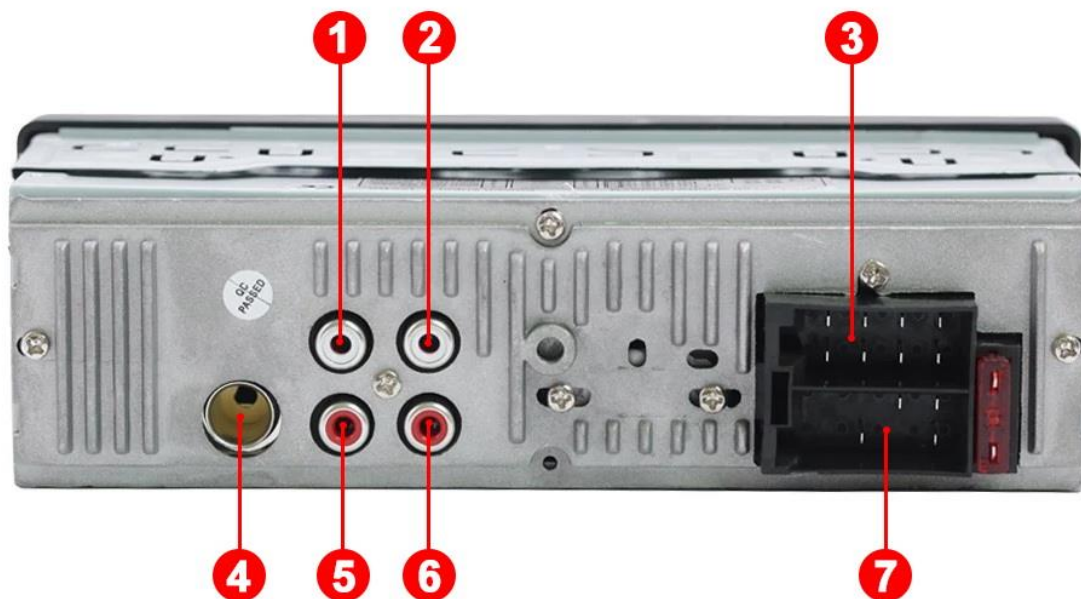
- a) Odstraňte kovový montážní rámeček (konzoli) tak, že jemně vyhnete velké kovové destičky na obou stranách zařízení a poté vysuňte rám z těla autorádia.



- b) Zasuňte kovový rámeček (konzoli) do otvoru pro rádio (většinou ve středovém panelu-palubní desky) ve vozidle. Pro zamezení volného pohybu přístroje v otvoru, ohněte malé jazýčky kovového rámečku nejlépe pomocí šroubováku, jak je znázorněno na fotografii níže.



- c) Zkontrolujte, zda konektory napájecích, signálových (reproduktorů) a anténních kabelů vašeho vozu pasují do příslušných zdířek v rádiu, jak je znázorněno na obrázku níže. Pokud tvar konektorů ve voze neodpovídá zásuvkám rádia - viz bod 2.

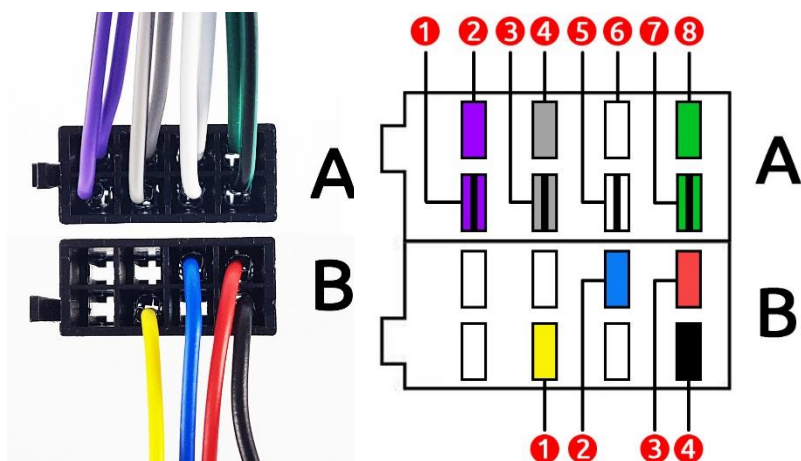


Popis konektorů	
1	Audio výstup (RCA) – levý
2	Audio výstup (RCA) – levý
3	Signálová zásuvka ISO
4	Anténní zásuvka
5	Audio výstup (RCA) – pravý
6	Audio výstup (RCA) – pravý
7	Napájecí zásuvka ISO

Upozornění! Konektor nainstalovaný v autě se může být stejný jako zásuvka rádia, ale to nezaručuje správné připojení rádiového přijímače! Za tímto účelem je bezpodmínečně nutné zkontrolovat uspořádání pinů v konektoru ve Vašem voze a porovnat je s jejich uspořádáním v zásuvce rádia - tento aspekt je popsán v další části návodu (viz níže).

V případě nesprávného připojení může dojít k problémům s vybíjením baterie, ztrátě dříve uložených rádiových stanic a dalších nastavení a v krajním případě může dojít k trvalému poškození rádia a ztrátě záruky!

d) Porovnejte piny v konektorech ve vašem autě s popisem níže:



A – Signální konektor		B – Napájecí konektor	
1	Reproduktor pravý, zadní (-)	1	Napájení trvalé + 12V
2	Reproduktor pravý, zadní (-)	2	Napájení zesilovače/antény
3	Reproduktor pravý, přední (-)	3	Napájení ze zapalování +12V
4	Reproduktor pravý, přední (+)	4	Kostra (-)
5	Reproduktor levý, přední (-)		
6	Reproduktor levý, přední (+)		
7	Reproduktor levý, zadní (-)		
8	Reproduktor levý, zadní (-)		

UJISTĚTE SE, ŽE JE ROZMÍSTĚNÍ PINŮ VE VAŠEM VOZE TOTOŽNÉ UMÍSTĚNÍM VÝŠE!



- Nezapínejte zapalování. Najděte + 24V napětí v napájecím konektoru (kabelový svazek v autě) přiložením testeru na další kolíky.

Nejčastěji to je žlutý drát. Zkontrolujte, zda je pozice + 24V napájecího kabelu shodná s pozicí v rádiové zásuvce - viz. **žlutý kolík č. 1** v napájecí zásuvce (B).

- Najděte +24V napětí objevující se po nastartování zapalování. Otočte klíčkem zapalování do polohy "zapalování" (nezapínejte motor), podobně přiložte zkoušečku napětí na další piny, dokud nenajdete druhý vodič s napětím + 24V. Nejčastěji je to červený drát. Zkontrolujte, zda je pozice + 12V napájecího kabelu shodná s pozicí v rádiové zásuvce – viz. **červený kolík č. 3** v napájecí zásuvce (B).
- Najděte uzemnění (mínus) v napájecím konektoru automobilu. Obvykle to je černý nebo hnědý drát. Zkontrolujte, zda je poloha záporného vodiče (zem) stejná jako poloha v rádiové zásuvce – viz černý kolík č. 4 v napájecí zásuvce (B).
- Propojte napájecí **modrý kabel (pin č. 2) s rádia** s příslušným instalačním kabelem do auta, pokud:
 - Je automobil vybaven externím napájením antény (nejčastěji to je také modrá kabel),
 - Chcete zapojit a používat zesilovač anténního signálu (v prodeji samostatně),
 - Chcete používat externí audio zesilovač.

Nezapojujte, pokud nebudete používat.

e) Po provedení výše uvedených kroků a kontrole, že všechny kolíky v konektoru automobilu jsou uspořádány stejným způsobem jako v zásuvce rádia, připojte napájecí konektor automobilu k rádiu.

f) Připojte signálový (reproduktorový) konektor - zásuvka č. 3.

g) Anténu zapojte do příslušné zásuvky (zásuvka č. 4) na rádiu. Pokud má váš vůz jiný anténní konektor než je na rádiu, použijte vhodný anténní adaptér (v prodeji samostatně).

h) Autorádio umožňuje volitelně připojit další reproduktory nebo zesilovač pomocí RCA kabelů.

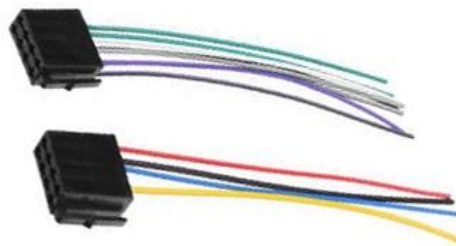
i) Zasuňte rádio do rámečku umístěného do palubní desky a můžete ho začít používat!

Enjoy your ride!



2. Co dělat, pokud obsazení kolíků konektoru automobilu neodpovídá obsazení kolíků rádia nebo tvar zástrčky automobilu neodpovídá tvaru konektoru rádia?

V tomto případě je potřeba vyrobit převodník - adaptér. Použijte k tomu přiložené ISO konektory (tyto zástrčky jsou přímo určené do rádia a mají příslušné obsazení pinů). Pro "volné" dráty je potřeba vyrobit zástrčku, která je vhodná pro vaše auto (v prodeji samostatně). Použijte schéma uspořádání kolíků z bodu 1. d).

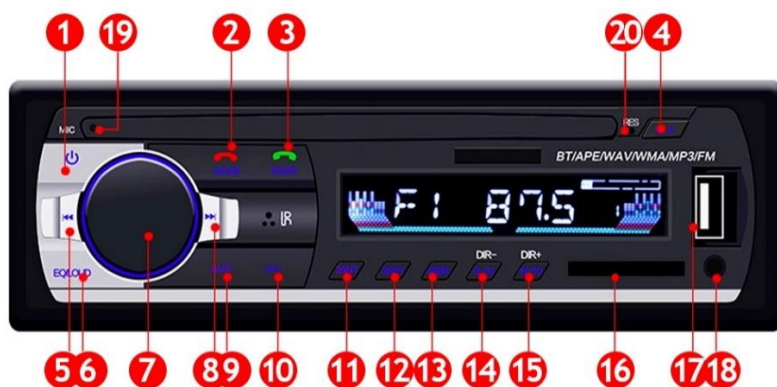


ISO konektor určený k připojení rádia.



Příklad správně připraveného adaptéru.

3. Obsluha rádia a popis tlačítek



Č.	Tlačítko	Funkce	Režim: rádio FM/AM	Režim: SD/USB	Režim: Bluetooth A2DP
1		Zapnutí / vypnutí zařízení.	Krátký stisk: zapnutí nebo vypnutí radia.		
2	MODE	Výběr režimu	Krátký stisk v průběhu provozu přepíná mezi režimy : MP3 / RADIO / AUX / Bluetooth/ Odmítání hovorů		
3	BND	Ladění vln	Krátký stisk v průběhu provozu rádia přepíná AM a FM rozsah vln, v režimu SD USB a Bluetooth - přijímání hovorů		
4	CLK	Hodiny	Krátký stisk: Zobrazí hodiny, Dlouhý stisk : Nastavení hodin a minut pomocí ovládače hlasitosti		
5		Přetáčení dozadu	Krátký stisk: Předchozí rádiová stanice	Krátký stisk: předchozí skladba / soubor	Krátký stisk: předchozí skladba / soubor
6	EQ/LOUD	Ekvalizér	Nastavení barvy zvuku a dynamické zesílení.		
7	VOL	Ovládač hlasitosti / nastavení barvy zvuku.	a) Otáčením změníte hlasitost. b) Krátký stisk: nastavení barvy zvuku (BAS – nízké tóny / TRE – vysoké tóny), BAL – balans (levá / pravá strana), FAD – fader (přední /zadní repro), LOUD – dynamické zesílení, EQ – předdefinované nastavení zvuku: otáčením zvolte: EQOFF (vypnutí ekvalizéru), FLAT , ROCK , POP , CLASSIC , JAZZ .		
8		Přetáčení vpřed	Krátký stisk: Následující rozhlasová stanice	Krátký stisk: Následující skladba / soubor.	Krátký stisk: Následující skladba / soubor
9	AMS	Automatické ladění	Dolphy stick: Automatické ladění a ukládání rádiových stanic	Bez funkce	Bez funkce
10		Klávesa č.1	Uložená rozhlasová stanice č. 1	přehrávání / pauza	Přehrávání / pauza
11	2/INT	Klávesa č.2	Uložená rozhlasová stanice č. 2	Krátký stisk: Funkcja „Intro” – skenování skladeb. Přehrává 10s skladby a následně znovu 10s následující skladby a následující.	Bez funkce
12	3/RPT	Klávesa č. 3	Uložená rozhlasová stanice č. 3	ONE : opakování skladby, FOD : opakování souboru, ALL : opakování všech skladeb.	Bez funkce
13	4/RDM	Klávesa č. 4	Uložená rozhlasová stanice č. 4	RDM : náhodné přehrávání skladeb.	Bez funkce
14	5/-10	Klávesa č. 5	Uložená rozhlasová stanice č. 5	Přeskočí o 10 skladeb zpět	Bez funkce
15	6/+10	Klávesa č. 6	Uložená rozhlasová stanice č. 6	Přeskočí o 10 skladeb vpřed	Bez funkce
16	Micro SD	Vstup microSD	Možnost připojení paměťové microSD karty obsahující hudební soubory, např. mp3. Podporuje karty až do 32 GB.		
17	USB	Vstup USB č. 1.	USB konektor pro připojení USB flash disku obsahujícího hudební soubory, např. mp3.		
18	AUX	Vstup Aux	Vstup AUX, mini jack - možnost připojení externího zdroje zvuku. Po připojení externího zařízení zvolte provozní režim AUX klávesou MOD .		
19	MIC	Mikrofon	Vestavěný mikrofon určený pro telefonické hovory.		
20	RES	Reset	Tlačítko pro reset-do továrního nastavení.		

4. Technické parametry

Technické údaje	
Napájení	24 V
Impedance reproduktorů	4~8 Ω
Výstupní výkon	4 x 45W
Rozsah FM frekvencí	87,5 MHz – 108 MHz
Rozsah AM frekvencí	522–1620 kHz – 530–1710 kHz

5. Bezpečnostní opatření

Bezpečnost, údržba, způsob použití, prohlášení o shodě CE. Pečlivě vyberte místo pro instalaci tak, aby přístroj nepřekážel běžným úkonům při řízení. Zařízení by mělo být použito k zamýšlenému účelu. Z bezpečnostních důvodů nezapomeňte zaizolovat elektrická páska veškeré volné nezapojené kabely. Vyvarujte se instalaci přístroje tam, kde by byl vystaven prachu, nečistotám, nadměrným vibracím nebo vysokým teplotám např. přímému slunci nebo výdechům topení. Používejte pouze dodávané příslušenství (pokud je přiloženo). Výrobce a prodejce neodpovídají za nekompatibilitu příslušenství jiných výrobců. Je zakázáno zařízení: rozebírat, upravovat, měnit software, opravovat svépomocí nebo za pomoci neautorizovaným servisem. V případě poškození součástí zařízení, zejména pak napájecího kabelu (je-li součástí balení) nebo poškození krytu, okamžitě přestaňte zařízení používat, protože by mohlo představovat přímé ohrožení zdraví a života. Zařízení není odolné vůči vodě, prachu extrémně nízké nebo extrémně vysoké teplotě.

Poznámky: